

**589685 (MCBDFBDDAO)**AquaCooker+ électrique, 1
coté avec dossier, 1/1 GN

Certification de résistance à l'eau IPX5.

Configuration : autoportante, à commande unilatérale avec
dossier

Description courte

Repère No.

Unité construite selon la norme DIN 18860_2 avec dessus à nez tombant de 20 mm et socle en retrait de 70 mm. Cadre interne pour une grande robustesse en acier inoxydable. Dessus de 2 mm en 1.4301 (AISI 304). Construction à surface plane, facilement nettoyable. Le système de connexion THERMODUL permet un plan de travail sans joint lorsque les éléments sont connectés et évite la pénétration du sol. Appareil de cuisson polyvalent combinant les fonctions cuisson basse température (sous-vide) et cuiseur à pâtes, il peut également être utilisé comme bain marie. Bassin d'eau en acier inoxydable 1.4435 (AISI 316L), soudé sans joint dans la partie supérieure de l'appareil. Remplissage automatique du niveau d'eau constant à deux vitesses pour une cuisson en douceur pendant la nuit. Contrôle précis de la température de l'eau pour assurer la stabilité pendant les cycles de cuisson à basse température. Temps de préchauffage réduit grâce aux puissants éléments chauffants. Les systèmes de sécurité et l'arrêt automatique en cas de manque d'eau protègent contre la surchauffe. Bords surélevés tout autour du bassin pour protéger contre les infiltrations de sol. La fonction de veille économise de l'énergie et récupère rapidement la puissance maximale. Les boutons et les poignées en métal avec poignée "douce" en silicone hygiénique intégrée facilitent la manipulation et le nettoyage.

APPROBATION: _____

Caractéristiques principales

- Module de cuisson polyvalent combinant les fonctions cuisson basse température (sous-vide) et cuiseur à pâtes, il peut également être utilisé comme bain marie. Contrôle électronique précis de la température.
- Grand affichage numérique hautement visible conçu en acier trempé pour résister à la chaleur et aux produits chimiques, pour indiquer les réglages de puissance et de température. L'affichage indique également si l'appareil et les éléments chauffants sont éteints/allumés.
- Manettes en métal avec une partie en silicone hygiénique « souple » pour faciliter la manipulation et le nettoyage. Le design spécial des manettes évite l'infiltration des liquides ou de la saleté dans les composants vitaux.
- Système de connexion THERMODUL créant une surface de travail sans obstacle lorsque les unités sont connectées ensemble, évitant ainsi à la saleté d'entrer dans des composants vitaux et facilitant le retrait des unités en cas de remplacement ou de maintenance.
- Cuve facile à nettoyer avec coins arrondis.
- Bords surélevés autour de la cuve pour la protéger contre l'infiltration de la saleté du plan de travail.
- Niveau de remplissage d'eau indiqué à l'extérieur de la cuve.
- Remplissage d'eau automatique à deux vitesses réglé par un capteur de niveau d'eau MIN/MAX
- Mise à niveau de l'eau en continu.
- Arrêt automatique en cas de manque d'eau : pas de risque de surchauffe accidentelle.
- Niveau d'eau contrôlé par un capteur électronique pouvant être sélectionné pour les niveaux de puissance ou de température.
- 3 systèmes de sécurité protège l'appareil contre les élévations de température anormales. Réenclenchement manuel sans outils.

Construction

- Dessus épaisseur 2 mm en 1.4301 (AISI 304).
- Conception conforme à la norme DIN 18860_2 avec rebord anti-gouttes de 20 mm et un socle de en retrait de 70 mm.
- Surface plate pour réduire au minimum les zones cachées et faciliter le nettoyage de toutes les surfaces
- Bac à eau en 1.4435 (AISI 316L) acier inoxydable soudé.
- Cadre interne en acier inoxydable pour une robustesse renforcée.
- Certification IPX5 relative à la résistance à l'eau.

TIT_Sustainability

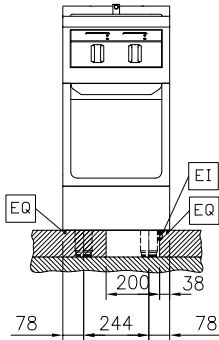


- Mode « Veille » pour économiser l'énergie et retrouver rapidement la puissance maximale.

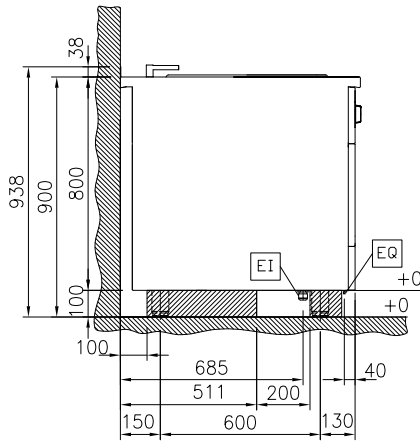
Accessoires en option

• Rail de connexion avec dossier 900mm	PNC 912499	<input type="checkbox"/>	• Panneau inférieur inox, 900x300 mm, montage mural	PNC 913643	<input type="checkbox"/>
• Kit rail de connexion 900mm	PNC 912502	<input type="checkbox"/>	• - NOT TRANSLATED -	PNC 913644	<input type="checkbox"/>
• Tablette de dressage 130mm, largeur 400mm	PNC 912522	<input type="checkbox"/>	• Filtre L=400mm	PNC 913663	<input type="checkbox"/>
• Tablette de dressage 200mm, largeur 400mm	PNC 912552	<input type="checkbox"/>	• - NOT TRANSLATED -	PNC 913673	<input type="checkbox"/>
• Etagère rabattable, 300x900mm	PNC 912581	<input type="checkbox"/>	• Faux fond pour Aquacooker GN 1/1	PNC 913680	<input type="checkbox"/>
• Etagère rabattable, 400x900mm	PNC 912582	<input type="checkbox"/>	• - NOT TRANSLATED -	PNC 913689	<input type="checkbox"/>
• Etagère latérale fixe, 200x900mm	PNC 912589	<input type="checkbox"/>			
• Etagère latérale fixe, 300x900mm	PNC 912590	<input type="checkbox"/>			
• Etagère latérale fixe, 400x900mm	PNC 912591	<input type="checkbox"/>			
• Plinthe acier inox, 400x100mm	PNC 912594	<input type="checkbox"/>			
• Plinthes acier inox latérales gauche et droite, adossé 900x100mm	PNC 912624	<input type="checkbox"/>			
• Plinthes acier inox latérales gauche et droite, dos à dos 1800x100mm	PNC 912627	<input type="checkbox"/>			
• Socle inox, adossé, 400mm	PNC 912897	<input type="checkbox"/>			
• Socle inox, central, 400mm	PNC 912916	<input type="checkbox"/>			
• Kit rail de connexion droit avec dossier	PNC 912981	<input type="checkbox"/>			
• Kit rail de connexion gauche avec dossier	PNC 912982	<input type="checkbox"/>			
• Panneau arrière, 400x800, pour tops et éléments monoblocs avec dossier	PNC 913022	<input type="checkbox"/>			
• Couple demi paniers pour aquacooker GN 1/1	PNC 913037	<input type="checkbox"/>			
• Panneau latéral gauche inox, ep 24mm, adossé	PNC 913102	<input type="checkbox"/>			
• Panneau latéral droit inox, ep 24mm, adossé	PNC 913106	<input type="checkbox"/>			
• Rail d'extrémité gauche avec dossier, affleurant, 900mm	PNC 913117	<input type="checkbox"/>			
• Rail d'extrémité droit avec dossier, affleurant, 900mm	PNC 913118	<input type="checkbox"/>			
• Couvercle pour aquacooker GN1/1 et Bain marie GN 1/1	PNC 913139	<input type="checkbox"/>			
• Rail d'extrémité gauche (12mm) pour éléments TL90 avec dossier	PNC 913208	<input type="checkbox"/>			
• Rail d'extrémité droit (12mm) pour éléments TL90 avec dossier	PNC 913209	<input type="checkbox"/>			
• U inox assemblage fourneau dos à dos.	PNC 913226	<input type="checkbox"/>			
• Insert profilé d=900	PNC 913232	<input type="checkbox"/>			
• Kit d'optimisation de l'énergie 14A - monté en usine	PNC 913244	<input type="checkbox"/>			
• PANNEAU LATERAL GAUCHE TL90 ADOSS H800	PNC 913268	<input type="checkbox"/>			
• PANNEAU LATERAL DROITE TL90 ADOSS H800	PNC 913270	<input type="checkbox"/>			

Avant

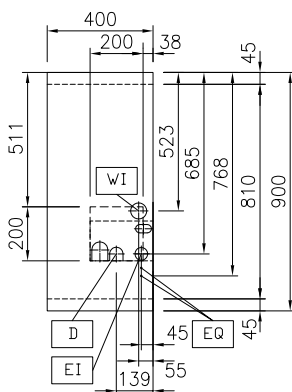


Côté



D = Vidange
 EI = Connexion électrique
 EQ = Vis équipotentiel
 WI = Raccordement eau

Dessus


Électrique

Voltage :
 589685 (MCBDFBDDAO) 400 V/3N ph/50/60 Hz
Total Watts : 7.5 kW

Eau

Section arrivée eau froide : 3/4"
Dimension évacuation 1"

Informations générales

Configuration : Sur socle cimenté; 1 côté fonctionnel
Nb de paniers : 1
Largeur cuve utile : 309 mm
Hauteur cuve utile : 205 mm
Profondeur cuve utile : 512 mm
Capacité de cuve : 5 lt MIN; 21 lt MAX
Plage de réglage : 40 °C MIN; 90 °C MAX
Largeur extérieure 400 mm
Profondeur extérieure 900 mm
Hauteur extérieure 800 mm
Poids net : 72 kg

Durabilité

Consommation de courant: 10.8 Amps